



FD 900 *STAGE5*

Hidrosztatikus magas üritésű frontkaszás fűnyíró traktor

Grillo
AGRIGARDEN MACHINES

FD 900

A GRILLO által tervezett és épített gépek, élménnyé változtatják a nehéz munkát.



A Grillo a megbízhatóság és a minőség garanciája. Egy olyan vállalat, amely folyamatosan befektet termékeinek innovációjába és fejlesztésébe: ez minőséget és megbízhatóságot jelent, amely a kiváló értékesítés utáni szolgáltatással és pótalkatrészekkel együtt garantálja minden egyes Grillo gép hosszú távú értékállóságát.



FD 900

Állandó összkerék-hajtás, agilitás és könnyű manőverezés

A Grillo FD 900 egy hidrosztatikus fűnyíró traktor állandó négykerék-meghajtással, még szűk fordulási sugaraknál is. 126 cm-es első vágóasztallal és 195 cm-es ürítési magasságig emelhető, 30 cm-es túlnyúlással rendelkező, fűgyűjtővel rendelkezik. Kis, 37 cm-es fordulási sugarának és kompakt méreteinek köszönhetően még lejtőn is jól manőverezhető és stabil marad. Teljesítményének és jellemzőinek köszönhetően ez a traktor alkalmas nagy területek és növényekkel teli kertek vagy parkok gondozására.



Automatikus stabilizáló rendszer, amely kezeli a differenciálmű zárását és nyitását.

Az innovatív állandó 4WD vontatási rendszer a hidraulikus differenciálmű segítségével lehetővé teszi, hogy bármilyen körülmények között, a gyepfelület károsítása nélkül, maximális tapadással és csúszás nélkül dolgozzon, még maximális kormányzás mellett is. A stabilitást lejtős és meredek vágási körülmények között a jól megtervezett súlyelosztás és az automatikus vagy kézi differenciálzár garantálja. A hátsó tengely lengőtengelyes, és egyenetlen talajon történő vágáskor is lehetővé teszi mind a 4 kerék vonóerejét. A kerti futófelület és a gumiabroncsok szélessége minimálisra csökkenti a gyep letaposását, még teli fűgyűjtő esetén is.

FD 900

Professzionális munka és kifogástalan vágás

Az újonnan kifejlesztett 126 cm-es első vágóasztal rendkívül robusztus, és a legnehezebb helyekre is eljut (növények, sövények stb. alá).

A 3 késes vágórendszer, 2 kés és egy központi elülső kés, ez a közvetlen betöltésű rendszer magas vágási minőséget és alacsony zajszintet garantál.

A vágófedélzet főpengéi két turbinát tartalmaznak, amelyek még a kora tavaszi fűnyírásakor jellemző magas, nedves fű esetén is nagy gyűjtőkapacitást és kiváló vágási minőséget biztosítanak.

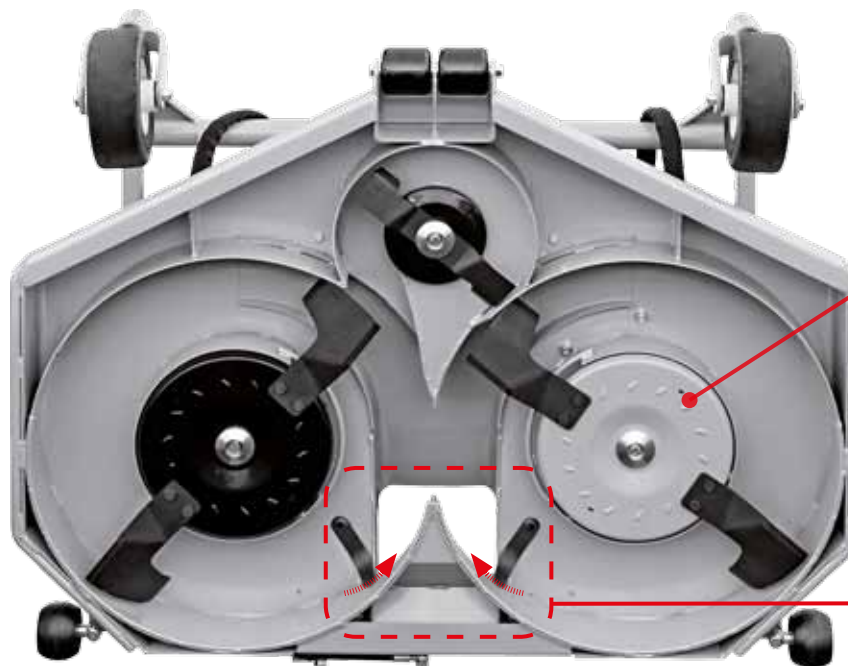
A vágási magasság beállítása hidraulikus és központosított, a vezetőülésből egy elektromos gombbal vezérelhető.

A magasság 2 és 10 cm között változtatható folyamatos állítással, ami ideális a sportpályákon történő minőségi vágás eléréséhez.

A vágóasztal hidraulikus segítséggel lebeg, a kerekek mindig a megfelelő nyomást gyakorolják a talajra a sima vágás érdekében, még göröngyös vagy üreges terepen is. Az asztal kerekei teljesen defektmentesek. Az asztal csúszásmentes kerekei golyóscsapágyazottak és magasságuk állítható.

A teljes vágóberendezés a kardántengelyes elsődleges meghajtással és a szíjjal történő másodlagos meghajtással a pengék ellenőrzéséhez és karbantartásához felhajtható az erőátviteli alkatrészeket leválasztása nélkül.

A vágóasztal a mulcsozókészlet tartozék (opcionális) alkalmazásával átalakítható mulcsozós kivitelűvé.



Részlet:
a lapátba épített turbinák..

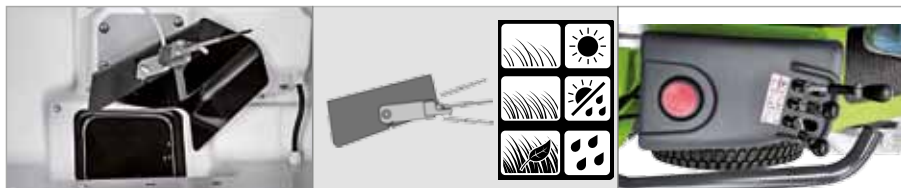
A vágóasztal a kivezetésénél lévő fűcsatorna tisztítására szolgáló rendszerrel van felszerelve. Hidraulikusan működik, és automatikusan aktiválódik minden egyes alkalommal, amikor a fűgyűjtő kiürül.

FD 900

Közvetlen betöltés, alacsony zajszint és tágas gyűjtő

A fűgyűjtő 750 l űrtartalmú, hidraulikus emelővel és billenővel felszerelt, a maximális ürítési magasság 195 cm, 30 cm-es túlnyúlással.

A motoros tereplap egy három pozícióban állítható érzékelő segítségével lehetővé teszi a fűgyűjtő teljes, egyenletes és optimális feltöltését a fű állapotától függetlenül. Ha a fűgyűjtő megtelt, az érzékelő megszakítja a vágást, hogy megakadályozza a dugulást. A fűgyűjtő csappantyú automatikusan nyílik és záródik.



A kosár és az asztal hidraulikája a műszerfalon lévő kényelmes, biztonsági eszközökkel ellátott karokkal működtethető.

A fűvet gyorsan és egyszerűen be lehet önteni a tartályba és a fedélzetet gyorsan és egyszerűen fel lehet emelni a mozgáshoz, a járdaszegélyek, akadályok leküzdéséhez.



Az FD 900 felszerelhető az aprítógép tartozékkal is.

Az FD 900-as kaszálógép 130 cm-es vágási szélességgel rendelkezik; 42 pár "Y" késsel van felszerelve, és a vágási magasság 2 és 10 cm között változhat. Kettős tartozékokkal is fel van szerelve, és középre szerelhető vagy 16 cm-es túlnyúlással jobbra fordítható az árkok szélének vágásához, miközben a kerekek biztonságos helyzetben maradnak.

Hátsó görgővel és skalpolásgátlóval van felszerelve, gyors fogaslécés vágási magasságállítással.

Az első kerekek tömör, szúrásgátlósak.

A kaszálógép hajtóműve olajfürdőben lévő, csigafogazású, ferde fogazású fogaskerékkel rendelkezik, amely biztosítja a munka közbeni alacsony zajszintet. Rendelkezik késekkel, vágórúddal, a keréktengelyek mögötti rezgések elleni védelemmel és a vágókamra állítható első válaszfalával.

Opcionális kaparókészlet egyenes késekkel.



FD 900

Kényelem és biztonság

Könnyű karbantartás



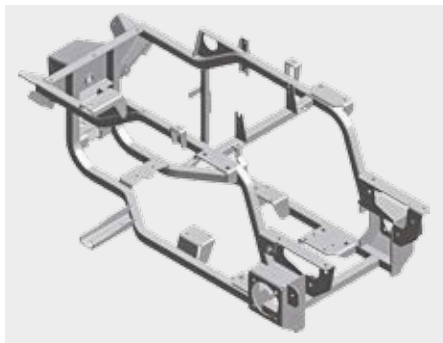
Az FD 900 egy 25 LE teljesítményű, 3 hengeres Yanmar 3TNV80F dízelmotorral van felszerelve, amely megfelel az EC (NRMM) Stage V (Európa) és az EPA Final Tier 4 (USA) előírásoknak és csendes blokkokra van szerelve egy különösen erős monocoque vázba, amelyet kifejezetten a fűnyíró fő alkatrészeinek védelmére terveztek. A gép kényelmes vezetőüléssel rendelkezik, a pozíció ergonomikus, a párnázott és állítható ülés pedig oldalvédőkkel rendelkezik. A kormánykerék hidroguidé-dal van felszerelve, hogy a kezelőt még sok órányi munka után se fárasssa el.

A motor folyadékűtéses, öntisztító hűtővel rendelkezik, és a hűtőventilátor megfordíthatja forgásirányát hogy eltávolítsa a fűnyesedéket a hűtőből.

Ez a rendszer automatikusan működik, és egy érzékelő szabályozza, de manuálisan is aktiválható. A radiátor és a tartály kifelé nyílik a könnyű ellenőrzés és tisztítás érdekében.

Könnyen hozzáférhető az előszűrő, a légszűrő, a dízelszűrő, a dekanter és a hidraulikaolaj-szűrő. Az akkumulátor, az ékszíjjeszítők és az elektromágneses mellékhajtás-kuplung könnyen elérhetőek. A fűcsatorna könnyen eltávolítható a gép tisztításához és karbantartásához. A fűszűrő rács a kosárban kivehető.

Az alapfelszereltség része az ISO21299 szabvány szerint jóváhagyott, összeecsukható bukókeret és a közúti használatra jóváhagyott világításkészlet.



Minőségi alkatrészek

Az FD 900 4WD-t, mint minden Grillo terméket, úgy tervezték és gyártották, hogy tartós legyen és sok éven át megőrizze értékét.

Minden alkatrész, az egyszerűtől az összetettig, kiváló minőségű.

A váz, a vágómű, minden a Grillo saját olaszországi gyáraiban készül, a legjobb anyagok és a legmodernebb technológiák felhasználásával a magas, állandó és 100%-ban ellenőrzött minőség elérése érdekében. A Grillo gépeket kétrétegű elektrosztatikus porfestékkel festik.

A Grillo fűnyírókat szakképzett személyzet gondosan összeszereli és alaposan teszteli. A végső vizsgálat minden gép esetében magában foglalja az összes funkció ellenőrzésére szolgáló, járó motoros tesztet.

Ami a különbséget jelenti a technikai adatokon túl!

**Garanzia
e
Servizio
Ricambi**

**Garancia, szakkereskedők
pótalkatrész-szolgáltatás
Élethosszig tartó érték**

Kiváló minőségű alkatrészek gyorsan elérhetőek még a 30 éves gépekhez is.



**Értékesítés utáni
szolgáltatás**

Az ügyfélszolgálat célja, hogy gyors és hatékony válaszokat adjunk ügyfeleink kéréseire.

Grillo szakkereskedők

A Grillo kereskedők minőséggel és udvariassággal segítenek, hogy az Ön igényeinek megfelelő választást hozza meg.

GTS Grillo Top Service










Országos értékesítési hálózat, több mint 100 szakkereskedés és márkaszerviz képzett szakemberei képzett szakemberei várják a vásárlókat.



FD 900

Hidrosztatikus magas üritésű frontkaszás fűnyíró traktor

MŰSZAKI ADATOK

	MOTOR: Yanmar 3TNV80F 3 hengeres dízel, 1267 cm ³ , 18,4 kW, 25 LE 3000 fordulat/perc fordulatszám, Stage V - ECE R120 (Európa) és EPA/CARB Final Tier 4 (USA), folyadékűtéses, elektromos ventilátorral és automatikus hűtőtisztító berendezéssel.
	ÜZEMANYAGTANK KAPACITÁSA: 31 L HIDRAULIKUS OLAJTARTÁLY: 6,3 L Átlagos üzemanyag-fogyasztás 3,4 liter/óra
	MEGHAJTÁS: hidraulikus összkerék-hajtás (állandó összkerék-hajtás még szűk fordulókörön is). AUTOMATIKUS ÉS KÉZI DIFFERENCIÁLZÁR. SEBESSÉGVÁLTÓ: fokozatmentes sebességváltó hidrosztatikus 4 kerék hidraulikus motorokkal.
 HYDROSTATIC	KORMÁNYZÁS: Kormánykerék szervokormányval. ÜLÉS: Grammer szuperkomfort, rugózott és állítható, oldalsó védelemmel. KUPLUNG: elektromágneses mellék-hajtáshoz, mágneses lapátfékkel. SEBESSÉG: 0 - 15,0 km/h fokozatmentesen szabályozható. GUMIK: Elöl 23x10.50-12 Garden - Hátul 18x7.50-8 Garden. 18x7.50-8 Garden. AUTOMATIKA: a kések automatikus kikapcsolása, amikor a kosár megtelt. FÉKEK: üzemi és parkolófékek
	FÜGYŰJTŐ: 750 L, hidraulikus emelő és ürítő rendszer, automatikus ajtónyitás és -zárás. ÜRÍTÉSI MAGASSÁG: 195 cm HÁTSÓ TÚLNYÚLÁS: 30 cm MOTOROS DEFLEKTOR, AMELY GARANTÁLJA A TÁROLÓ TELJES ÉS EGYENLETES FELTÖLTÉSÉT
	MUNKAMAGASSÁG: da 2 a 10 cm con regolazione continua ed idraulica dal posto di guida. MUNKASZÉLESSÉG: 126 cm
	FORGÁSI SUGÁR: 37 cm BUKÓKERET ÉS LÁMPASZETT KÖZÜTI HOMOLOGIZÁCIÓHOZ: standard
	ÓRÁNKÉNTI KAPACITÁS: 9000 m ² /h
	SÚLY (vágóasztal nélkül): 805 kg SÚLY (vágóasztallal): 980 kg MÉRETEK (vágóasztallal): Hosszúság: 291 cm - Szélesség: 133 cm - Magasság: 207 cm (166 cm leengedett bukókerettel) HASMAGASSÁG: 15 cm TENGELYTÁVOLSÁG: 119 cm



SZAKKERESKEDŐ:



Kemper Kft.

Tel. (+36) 85/554-254

Tel. (+36) 30/985-4457

Internet: www.grillogepepek.hu

E-mail: kemper@stigahungary.hu

www.stigagepek.hu

www.alpinagepek.hu

www.castelgardengepek.hu

www.ceccatogepek.hu

A Grillo Spa a termékei folyamatos fejlesztésére törekedve fenntartja magának a jogot, hogy a műszaki leírásokat és a jelen dokumentumban szereplő ábrákat bármikor előzetes értesítés nélkül megváltoztassa. A képek jellemzői nem szerződés-kötő jellegűek.